

KAISERLICHES



PATENTAMT.

PATENTSCHRIFT

— № 164095 —

KLASSE 86 c.

AUSGEBEEN DEN 4. NOVEMBER 1905.

HERMANN GEBAUER IN BISCHOFSWERDA I. S.

Gewebe Decke mit Sahlleiste an allen vier Seiten.

Patentiert im Deutschen Reiche vom 11. Februar 1903 ab.

Vorliegende Erfindung betrifft eine gewebte Decke mit Sahlleiste an allen vier Seiten, deren Kette aus einem einzigen fortlaufenden Faden besteht.

5 Dem Bekannten gegenüber besteht die Neuerung darin, daß die Schleifen der Kette als solche bei der Fachbildung in der beim Weben üblichen Weise gehoben und gesenkt werden.

10 Dies ist an sich beispielsweise bei der Herstellung von Schußrips bekannt. Eine Abbindung der Deckenenden ist hierbei jedoch ohne weiteres nicht möglich. Diese wird dadurch erzielt, daß jedes Deckenende durch
15 Einführung einiger Schüsse in Leinwandbindung, jeden Kettenfaden einzeln kreuzend, gebildet wird. Die Enden der Kette und des Schusses werden verknüpft bzw. in das fertige Gewebe eingeflochten.

20 Der Deutlichkeit halber ist die zur Herstellung der neuen Decke dienende Vorrichtung in Fig. 1 schematisch dargestellt, während Fig. 2 die Decke selbst und Fig. 3 eine Hilfsvorrichtung zeigt, welche dazu dient,
25 die aus einem einzigen Faden bestehende Kette in genau gleich lange Schleifen zu legen.

Zu letzterem Zwecke besteht die an sich bekannte Vorrichtung nach Fig. 3 aus einem
30 Gestell *a*, in welchem senkrecht zu ihm angeordnete Stäbe auswechselbar befestigt sind. Man zieht den Kettenfaden, bei *c* beginnend, abwechselnd über und unter den Stäben, unter Umkehr beim jeweils letzten Stabe zwischen
35 den einzelnen Stäben *b* hindurch, bis man

eine der Breite der zu fertigenden Decke entsprechende Anzahl von Schleifen gelegt hat.

Dieses Schleifengebilde bringt man in die Webvorrichtung, welche aus dem Kettenbaum *d* und dem Warenbaum *e* besteht. 40 Ersterer besitzt Rillen, in welchen Schnuren *f* befestigt und aufgewickelt sind, die an den freien Enden Karabinerhaken *g* haben. Am Warenbaum *e* dagegen ist ein Gewebestück *h* befestigt, dessen freies Ende durch eine 45 Schiene *i* versteift ist, welche ebenfalls Karabinerhaken *g* trägt.

Beim Einbringen der Schleifenkette in die Webvorrichtung werden zuerst die beiden Enden der aus einem fortlaufenden Faden 50 bestehenden Kette *c* an dem Gewebestück *h* bzw. der Leiste *i* befestigt und gleichzeitig die Schleifen auf dieser Seite der Kette in die Karabinerhaken *g* am Gewebestück *h* eingehängt. Darauf wickelt man das Gewe- 55 bestück *h* vollständig auf den Warenbaum *e* auf, während man die Schnuren *f* vom Kettenbaum *d* vollständig abwickelt und in die Schäfte *k* und *l* sowie das Blatt *m* ein- 60 zieht. Sodann werden die Schleifen am anderen Kettenende in die Karabiner der Schnuren *f* eingehängt, und nunmehr wird durch Aufwickeln der Schnuren *f* auf den Kettenbaum *d* die Kette unter Abwickeln des Gewebestückes *h* vom Warenbaum mit ihrem 65 vorderen Ende in die richtige Lage zum Webblatt *m* gebracht.

Die Kette ist nunmehr in Schleifen in die Schäfte und das Blatt eingezogen. Der erste Schußfaden wird leinwandbindig in die Kette 70

eingezogen. Das Einschließen des Schußfadens erfolgt im allgemeinen unter Fachbildung mittels der abwechselnd auf- und abbewegten Schäfte *k* und *l* in gewöhnlicher
5 Weise, wobei die Schleifen wie einzelne Kettenfäden behandelt werden.

Nur zum Abbinden der Schleifen am Ende der Decke ist es notwendig, den Schußfaden durch Einführen mit Hilfe einer Nadel leinwand-
10 bindig jeden Faden der Schleifen einzeln kreuzen zu lassen, wie Fig. 2 dies zeigt. Es genügt ein zweimaliger solcher Durchzug des Schußfadens am Ende der Decke. Der Gleichmäßigkeit des Aussehens wegen und zur Er-
15 höhung der Widerstandsfähigkeit sind in der Zeichnung auch am Anfange der Decke zwei Schußfäden, jeden Kettenfaden einzeln kreuzend, mit Hilfe einer Nadel eingezogen.

Die Enden des Schußfadens sowohl als auch diejenigen des Kettenfadens werden 20 nach Fertigstellung der Decke entweder zusammen verknotet oder mit Hilfe einer Nadel zwischen die Fäden der Decke eingezogen.

25

PATENT-ANSPRUCH:

Gewebte Decke mit Sahleisten an allen vier Seiten und einer aus einem fortlaufenden Faden bestehenden Kette, da-
30 durch gekennzeichnet, daß die Schleifen der Kette als solche durch die Litzenaugen geführt und zur Fachbildung herangezogen und die Deckenenden durch Ein-
35 führung einiger Schüsse in einfacher Leinwandbindung abgebunden sind.

Hierzu 1 Blatt Zeichnungen.

Fig. 1.

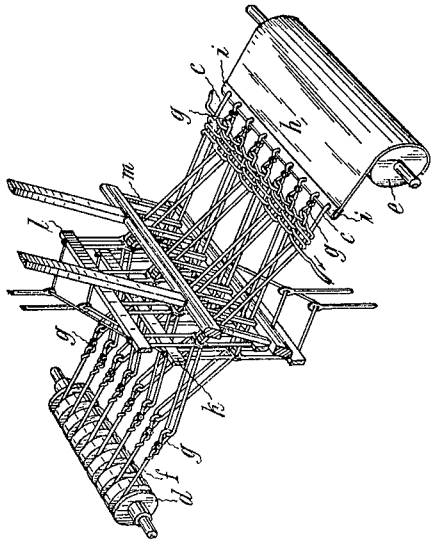


Fig. 3.

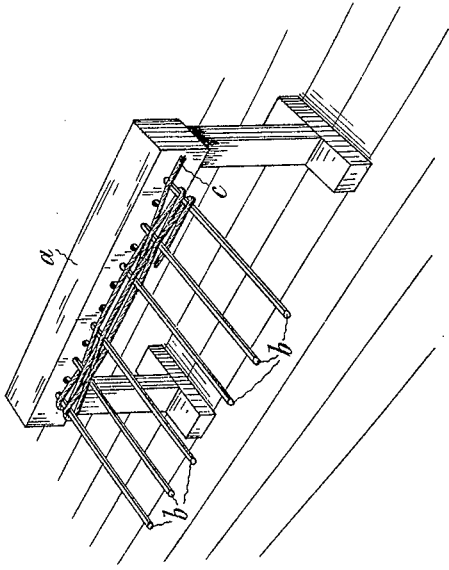
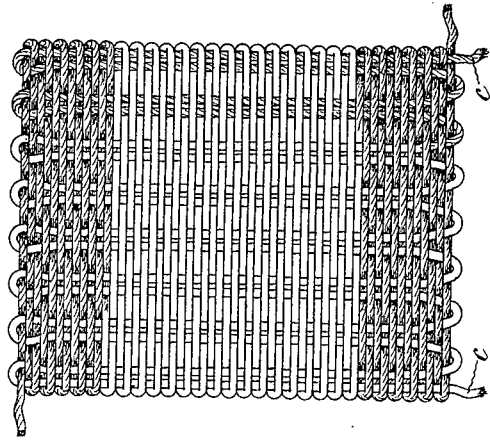


Fig. 2.



Zu der Patentschrift
№ 164095.

PHOTOG. DRUCK DER REICHSDRUCKEREI.

Fig. 1.

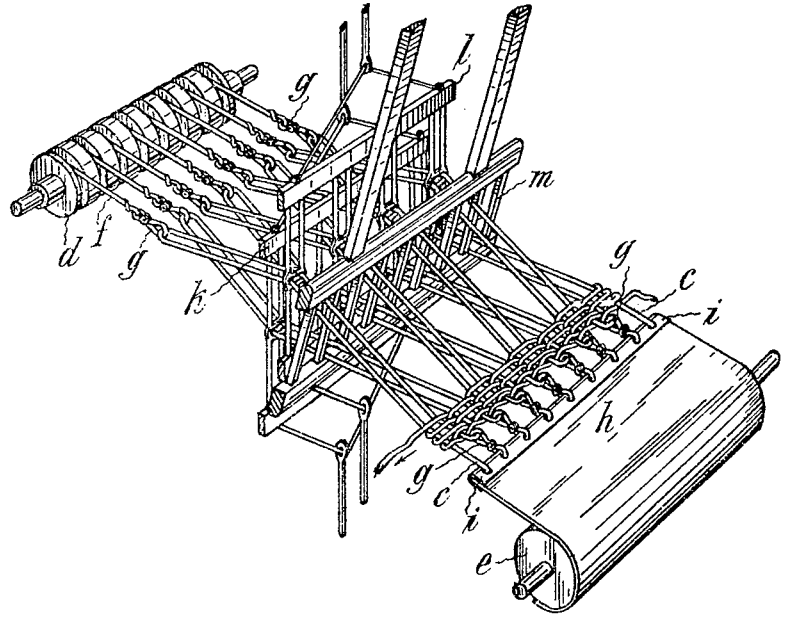


Fig. 2.

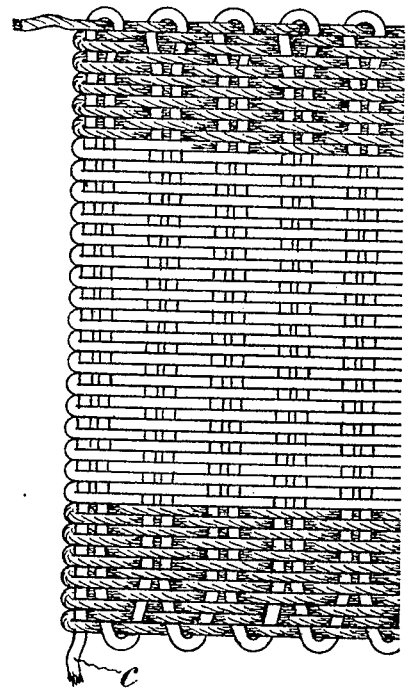
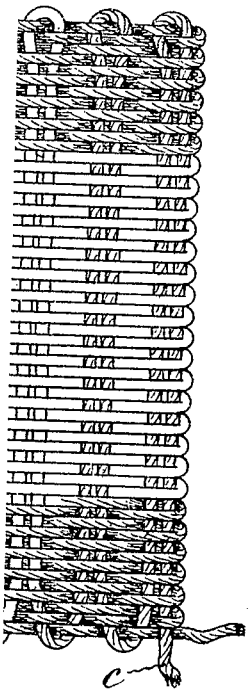
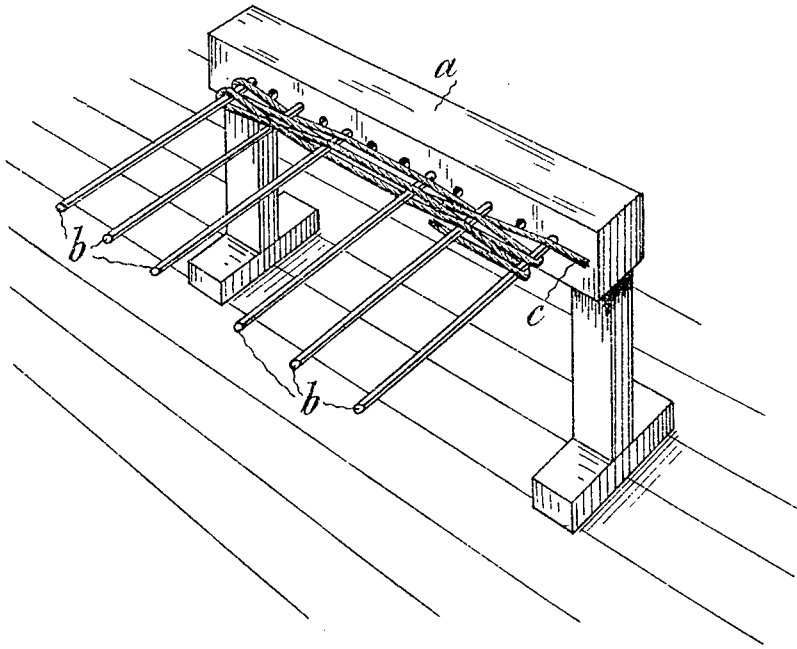


Fig. 3.



Zu der Patentschrift

N^o 164095.